

Elektrocentrála 2800W 230/400V s AVR (generátor)



Pro-Tech
shop

Návod na použitie Preklad originálneho návodu



Obsah:

1. Vlastnosti výrobku
2. Typy nebezpečenstiev, ktoré sa vyskytujú pri prevádzke zariadenia
3. Všeobecné bezpečnostné podmienky
4. Technické údaje
5. Obsluha
6. Údržba zariadenia

Pozor!!! Z dôvodu neustáleho zdokonaľovania výrobku sa môžu uvedené ilustrácie a popisy líšiť od zakúpeného tovaru a môžu obsahovať voliteľné, alebo špecializované funkcie, ktoré nie sú súčasťou štandardnej verzie. Tieto rozdiely nemôžu byť dôvodom na reklamáciu. Všetky údaje uvedené v tomto návode sú správne v čase odovzdania do tlače a majú len informatívny charakter.

Informácie o odpade z elektrických a elektronických zariadení:

V súlade so zákonom z 11. septembra 2015 o odpade z elektrických a elektronických zariadení (Zbierka zákonov 2015, položka 1688) poskytujeme zákazníkovi bezplatný spätný odber odpadových zariadení z domácností za predpokladu, že ide o odpadové zariadenie rovnakého typu a plní rovnaké funkcie ako predávané zariadenie.

Distribútor a prevádzkovateľ servisného miesta môžu odmietnuť prevziať odpadové zariadenie, ktoré vzhľadom na svoju kontamináciu ohrozuje zdravie, alebo život osôb, ktoré takéto odpadové zariadenie preberajú. V takomto prípade držiteľ odpadového zariadenia odovzdá toto zariadenie zberateľovi odpadových zariadení, alebo prevádzkovateľovi zariadenia na spracovanie/úpravu odpadov.

Pamätajte:

1. Odpad z elektrických a elektronických zariadení (ďalej len "odpadové zariadenie") neumiestňujte spolu s iným odpadom.
2. Držiteľ odpadu z elektrozariadení z domácností je povinný odovzdať ho osobe vykonávajúcej zber odpadových zariadení, alebo subjektu oprávnenému na zber odpadových zariadení.

1. Charakteristika produktu

Elektrocentrála je jednotka na vlastnú výrobu elektrickej energie a napájanie iných zariadení. Je to

zdroj energie, ktorý dlhodobo zabezpečuje napájanie spotrebičov v domácnosti, na záhrade a na stavenisku.

Elektrocentrála je záložným zdrojom elektrickej energie v prípade výpadku siete. Toto zariadenie sa skladá z generátora poháňaného spaľovacím motorom. Generátory sú vybavené automatickým regulátorom napätia (AVR).

Elektrocentrála nesmie byť pripojená k iným zdrojom energie, napr. k elektrickej sieti dodávanej energetickou spoločnosťou. Nepripájajte sa k elektrickému systému budovy, pokiaľ kvalifikovaný elektrikár nenainštaloval oddeľovací spínač.

Elektrocentrály dosahujú menovitý výkon len pri menovitých podmienkach okolia: okolitá teplota: -5 ~ 40 °C, vlhkosť: pod 50 % pri 40 °C, h<1000 m nad morom. Ak sa elektrocentrála používa v podmienkach, ktoré nie sú v súlade s referenčnými podmienkami a ak sa zhorší chladenie motora, alebo alternátora, zníži sa tým životnosť motora, alebo dôjde k poškodeniu generátora. Aby sa tomu zabránilo, je potrebné znížiť výkon v dôsledku používania pri vyšších teplotách, nadmorských výškach a vlhkosti, ako je uvedené v referenčných podmienkach.

2. Typy nebezpečenstiev prítomných počas prevádzky zariadenia:

1. Nebezpečenstvo materiálov a látok (a ich zložiek) s ktorými sa manipuluje, alebo ktoré sa používajú v strojovom zariadení, vyplývajúce z kontaktu so škodlivými kvapalinami, plynmi, hmlami, parami a prachmi, alebo z ich vdýchnutia.
2. Nebezpečenstvá vyplývajúce z materiálov a látok (a ich zložiek) spracovávaných, alebo používaných v strojovom zariadení, spojené s požiarimi, alebo výbuchmi.
3. Popáleniny a iné poranenia spôsobené kontaktom človeka s predmetmi, alebo materiálmi pri veľmi vysokých teplotách, plameňom, alebo výbuchom, ako aj žiarením zo zdrojov tepla.
4. Kontakt človeka s časťami pod napätím v dôsledku poškodenia (nepriamy kontakt).
5. Nebezpečenstvo hluku, ktoré má za následok zníženú schopnosť komunikovať rečou, prijímať akustické signály atď.

3. Všeobecné bezpečnostné podmienky

Pred použitím elektrocentrály si pozorne prečítajte nasledujúci návod na obsluhu. Neprečítanie návodu na obsluhu môže mať za následok vážne zranenie osôb, alebo poškodenie zariadenia. Nesprávne používanie alebo ignorovanie pokynov môže viesť k nehode - úrazu elektrickým prúdom, ako aj k zhoršeniu výkonu výfukových plynov. Pred začatím práce sa uistite, že zariadenie nie je nijako poškodené. Ak potrebuje opravu, obráťte sa na autorizovaného opravára, ktorý použije len originálne náhradné diely. Tým sa zabezpečí, že náradie bude naďalej bezpečné na používanie. Zariadenie nikdy neupravujte sami. Skontrolujte, či sú všetky diely v prevádzkyschopnom stave a v prípade opotrebovania ich vymeňte len za nové, originálne diely.

Operátor by mal byť oblečený v pracovnom odevu, ktorý by mal byť priliehavý, bez voľne visiacych častí, mal by mať vhodnú pracovnú obuv, na rukách ochranné rukavice, na hlave ochrannú prilbu. Spotrebič môžu obsluhovať len dospelé osoby, ktoré si prečítali návod na obsluhu a riadia sa ním. Nedovoľte, aby znalosť nástroja vyplývajúca z jeho častého používania viedla k jeho nedbalému používaniu a ignorovaniu bezpečnostných pravidiel. Neopatrné operácie môžu v zlomku sekundy spôsobiť vážne poranenia.

Pracovisko musí byť upratané a dobre osvetlené. Neporiadok a zlé osvetlenie prispievajú k nehodám.

Nenechávajte pripojený nástroj bez dozoru. Do blízkosti prevádzky alebo, skladu generátora nepúšťajte deti ani osoby, ktoré nie sú zaškolené v jeho používaní.

Nepoužívajte elektrické náradie, ak sa spínač nezapína alebo nevypína. Každé elektrické náradie, ktoré sa nedá zapnúť, alebo vypnúť pomocou spínača, je nebezpečné a malo by sa opraviť.

Ak je niektorý z ochranných krytov odstránený, elektrocentrálu nespúšťajte. Pri prevádzke elektrocentrály s odstráneným ochranným krytom môže dôjsť k vtiahnutiu častí tela, alebo odevu do elektrocentrály, čo môže viesť k nehode.

Zariadenie nepoužívajte, ak ste unavení, pod vplyvom alkoholu, alebo liekov, ktoré znižujú vedomie (medzi ktoré patria aj niektoré lieky proti bolesti).

Udržujte rukoväte a úchopové plochy suché, čisté a zbavené oleja a mastnoty. Klzké rukoväte a úchopové plochy bránia bezpečnej manipulácii a ovládaniu náradia v neočakávaných situáciách. Stroj nikdy nepreťažujte viac, ako je menovité zaťaženie, pretože to môže spôsobiť trvalé poškodenie. Používajte správne elektrické náradie pre jeho zamýšľané použitie. Správne elektrické náradie vám umožní pracovať lepšie a bezpečnejšie so záťažou, pre ktorú bolo navrhnuté.

- Riziko otravy oxidom uhoľnatým

Výfukové plyny obsahujú jedovatý oxid uhoľnatý, ktorý je bezfarebný plyn bez zápachu. Vdýchnutie výfukových plynov môže spôsobiť bezvedomie a dokonca viesť k smrti. V chránenom, alebo čiastočne uzavretom priestore môže vdychovaný vzduch obsahovať nebezpečnú koncentráciu výfukových plynov. Na pracovisku by malo byť zabezpečené účinné vetranie. Nedostatok účinného vetrania môže spôsobiť ohrozenie zdravia, požiar, alebo riziko výbuchu.

Elektrocentrálu nespúšťajte v garáži, dome, alebo v blízkosti otvorených okien či dverí.

- Riziko úrazu elektrickým prúdom

Elektrocentrála generuje dostatok elektrickej energie na to, aby pri nesprávnom používaní spôsobila úraz elektrickým prúdom - dokonca smrteľný úraz elektrickým prúdom. Používanie elektrického náradia, ako aj elektrocentrály vo vlhkých podmienkach, napríklad pri snežení, daždi, alebo v okolí bazéna či zavlažovacieho systému, ako aj pri mokrých rukách - môže viesť k smrteľnému úrazu elektrickým prúdom. Zabezpečte, aby bola elektrocentrála vždy suchá.

Ak je elektrocentrála uložená vonku, nechránená pred poveternostnými vplyvmi, pred každým použitím skontrolujte všetky elektrické komponenty na ovládacom paneli. Vlhkosť, alebo ľad môžu spôsobiť poškodenie, alebo viesť ku skratu v paneli, čo môže spôsobiť úraz elektrickým prúdom. Ak ste utrpeli úraz elektrickým prúdom, okamžite vyhľadajte lekára.

Výrobok nikdy nepoužívajte bezprostredne po prechode z chladnej miestnosti do teplej. V takom prípade dôjde ku kondenzácii vody, ktorá môže za určitých podmienok spotrebič poškodiť! Okrem toho sa zvyšuje riziko úrazu elektrickým prúdom! Pred pripojením a používaním spotrebiča počkajte, kým dosiahne izbovú teplotu.

- Nebezpečenstvo požiaru a popálenia

Výfukový systém sa počas prevádzky motora zahrieva natoľko, že môže spôsobiť vznietenie určitých materiálov. Bežiacu elektrocentrálu umiestnite minimálne 1 m od stien budovy alebo iných zariadení. Udržujte horľavé materiály mimo dosahu elektrocentrály. **Nepoužívajte elektrocentrálu vo výbušnom prostredí, ktoré vytvárajú horľavé kvapaliny, plyny, alebo prach.** Elektrické náradie vytvára iskry, ktoré môžu zapáliť prach, alebo výpary.

Niektoré súčasti spaľovacieho systému v motore sa zahrejú natoľko, že môžu spôsobiť popálenie.

Keď je elektrocentrála v chode, tlmič výfuku sa zahreje na veľmi vysokú teplotu a zostáva horúci ešte nejaký čas po vypnutí motora elektrocentrály; pokiaľ je tlmič výfuku horúci, nedotýkajte sa ho.

Pred umiestnením elektrocentrály do uzavretej miestnosti - nechajte motor vychladnúť.

Ak sa elektrocentrála vznieti, nelejte na ňu priamo vodu na uhasenie požiaru. Použite špeciálny hasiaci prístroj určený na hasenie elektrických zariadení a olejových požiarov.

Benzín je vysoko horľavý a benzínové pary sú za určitých podmienok výbušné. Palivo tankujte len vonku, na dobre vetranom mieste a len s vypnutým a vychladnutým motorom. Palivovú nádrž neprepĺňajte. V blízkosti generátora nefajčite, zdroje plameňa a iskier udržiavajte v bezpečnej vzdialenosti od uvedených predmetov. Pred naštartovaním motora sa uistite, či je rozliate palivo utreté do sucha.

Riešenie situácie osoby zasiahnutej elektrickým prúdom.

Pri premiestňovaní postihnutého mimo dosahu elektrického vodiča odpojte zdroj napájania, alebo použite suchý izolátor, aby ste sa chránili. Nedotýkajte sa postihnutého holými rukami, kým nie sú ďaleko od vodiča. Okamžite privolajte pomoc kvalifikovaného a vyškoleného personálu. Spínače neobsluhujte mokrými rukami.

Použité piktogramy a symboly:



Tento symbol znamená, že výrobok prešiel špecializovanými testami a spĺňa základné kvalitatívne a bezpečnostné normy zahrnuté v tzv. Smernice nového prístupu.



Tento symbol znamená, že použité elektrické a elektronické zariadenia by sa nemali likvidovať s iným odpadom.

WARNING



Tento symbol varuje, že generátor by nemal byť pripojený k elektrickej sieti a že ho treba chrániť pred vlhkosťou.



Tento symbol znamená, že pred spustením si musíte pozorne prečítať návod na obsluhu.



Tento symbol znamená, že by ste mali používať ochranu rúk.



Tento symbol znamená, že by ste mali nosiť ochranu sluchu.



Tento symbol znamená, že používanie otvoreného ohňa je zakázané, pretože jeho použitie môže spôsobiť požiar, alebo výbuch.



Tento symbol znamená, že by sa mala používať ochrana dýchacích ciest.






Tento symbol varuje pred možnosťou popálenia horúcimi povrchmi.

4 Technické údaje

	2800W (B1003)	5500W (B1004)	7500 W (B1005)
výstupné napätie	230 V, 50 Hz AC 400 V, 50 Hz AC 12 V (8,3 A) DC	230 V, 50 Hz AC 400 V, 50 Hz AC 12 V (8,3 A) DC	230 V, 50 Hz AC 400 V, 50 Hz AC 12 V (8,3 A) DC
maximálny výkon (na 1 zásuvku) 230V/400V	900 W / 2800 W	1800 W/5500 W	2500 W/7500 W
trvalý výkon (na 1 zásuvku) 230V/400V	800 W/2500 W	1600 W/ 5000 W	2300 W/7000 W
výstupný prúd (na 1 zásuvku) 230V/400V	3,5 A/6,25 A	6,9 A/12,5 A	10 A/17,5 A
účinník	1,0	1,0	1,0
kapacita palivovej/olejovej nádrže	15 l/0,6 l	25 l/1,1 l	25 l/1,1 l
model/kapacita motora	170F/207 cm ³	188F/389 cm ³	192F/456 cm ³
typ a výkon motora	štvortaktný 7 hp	štvortaktný 13 hp	štvortaktný 17 hp
menovité otáčky motora	3000 otáčok za minútu	3000 otáčok za minútu	3000 otáčok za minútu
palivo	bezolovnatý benzín	bezolovnatý benzín	bezolovnatý benzín
úroveň ochrany	IP23	IP23	IP23
hladina akustického výkonu L _{WA}	95 dBA	95 dBA	95 dBA
hmotnosť	36 kg	75 kg	85 kg

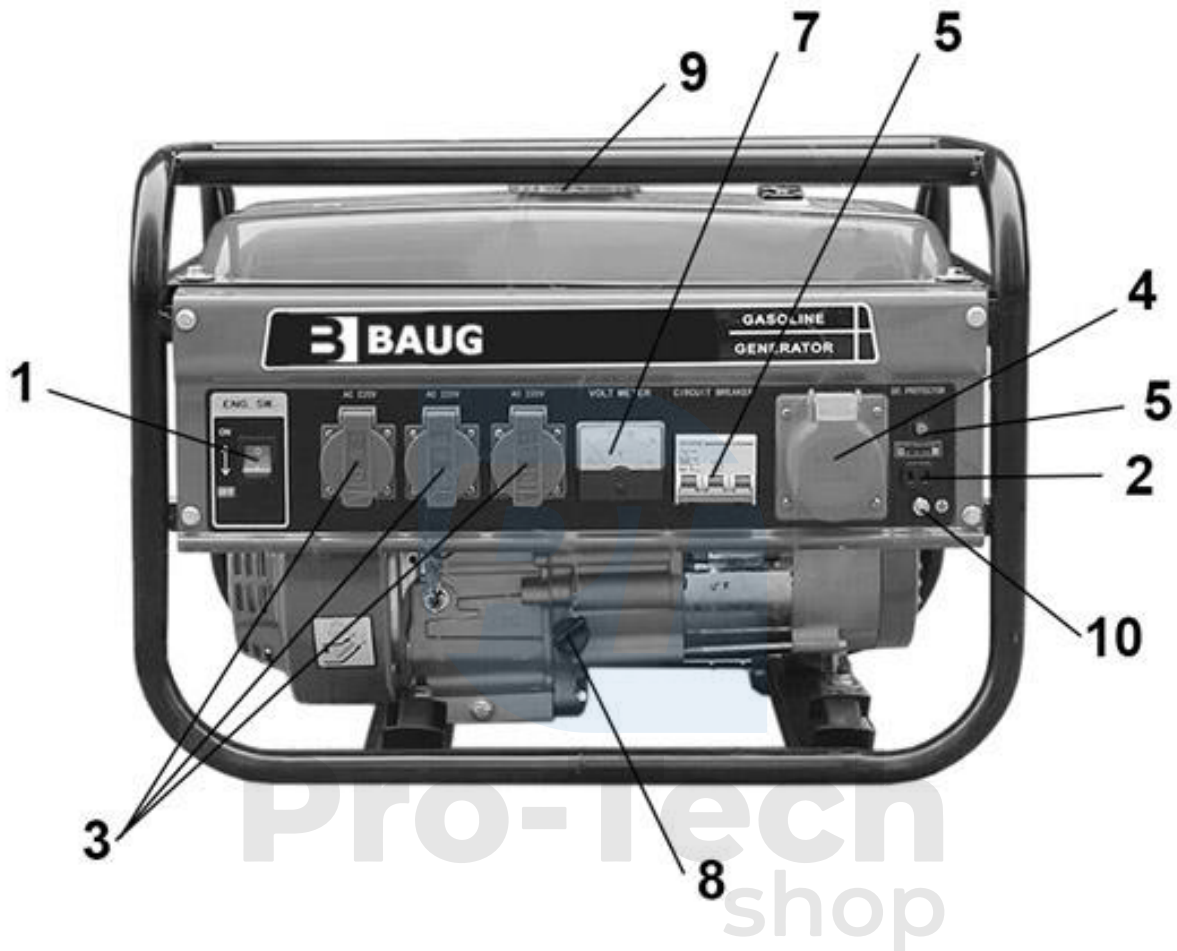
POZNÁMKY:

S klesajúcim účinníkom a účinnosťou napájaných spotrebičov sa zvyšuje jalový výkon potrebný na ich napájanie. V tabuľke je uvedené, o koľko sa musí vynásobiť činný výkon populárnych spotrebičov, aby sa určil odber (výkon odoberaný z elektrocentrály).

AC			
VÝKONOVÝ FAKTOR	1	0,8 – 0,95	0,4 – 0,7 (efektivita 0,85)
NÁSOBITEĽ	1	1,3	3

5. Obsluha

Oboznámte sa s obsluhou všetkých ovládacích prvkov, zásuviek a pripojení. Uistite sa, že viete, ako rýchlo vypnúť elektrocentrálu v prípade poruchy.



- | | |
|-------------------------|-----------------------------|
| 1. Hlavný vypínač | 6. Regulácia rýchlosti |
| 2. 12V DC zásuvka | 7. Indikátor napätia |
| 3. Zásuvka AC 230V | 8. Meradlo s meradlom oleja |
| 4. Zásuvka 400 V AC | 9. Uzáver palivovej nádrže |
| 5. Istič (bezpečnostný) | 10. Uzemnenie |

Pri napájaní jednofázových záťaží z trojfázového generátora dbajte na to, že každá jednofázová zásuvka nesmie byť zaťažená viac ako 1/3 menovitého výkonu trojfázového generátora!

Zásuvky 12 V DC sa používajú výlučne na nabíjanie 12 V kyslíkatých autobaterií.

Zariadenie používajte na vodorovnom, stabilnom povrchu: sklon nesmie prekročiť 15°, pri nadmernom sklone hrozí zhoršenie mazania motora a jeho poškodenie.

Pred pripojením spotrebičov k elektrocentrále je potrebné skontrolovať, či sú v poriadku, a sčítať výkony všetkých spotrebičov, ktoré plánujeme pripojiť. Elektrický výkon elektrocentrály musí byť väčší ako súčet výkonov všetkých spotrebičov, ktoré budeme elektrocentrálou napájať. Nezabudnite, že každá záťaž má iný nábehový prúd, často oveľa vyšší ako menovitý prúd. Získaný výsledok sa musí ešte zvýšiť o dodatočný výkon, ktorý je potrebný pri zapnutí spotrebičov (t. j. počas rozbehu).

Pred spustením elektrocentrály sa vždy uistite, že k elektrocentrále nie sú pripojené žiadne spotrebiče. Až po spustení elektrocentrály pripojte požadované spotrebiče. Pri vypínaní elektrocentrály najprv odpojte všetky spotrebiče a potom vypnite elektrocentrálu. **Vždy zapínajte a vypínajte elektrocentrálu s odpojenými spotrebičmi.**

Nezabudnite ich pripájať postupne, nie všetky naraz, a začnite prijímačom s najvyššou spotrebou energie. Snažte sa obmedziť dĺžku predlžovacích káblov: 60 metrov pre káble s prierezom 1,5 mm² a 100 metrov pre káble s prierezom 2,5 mm². Použitie dlhších káblov bude mať za následok zníženie skutočného výkonu v dôsledku strát vytvorených v predlžovacom kábli.

Pred spustením elektrocentrály ju umiestnite na rovný povrch. Uistite sa, že je elektrocentrála uzemnená, ak je pripojený spotrebič uzemnený, použite medený kábel s rovnakým, alebo väčším priemerom ako kábel pripojeného spotrebiča. Pred každým spustením elektrocentrály sa odporúča skontrolovať hladinu oleja. Elektrocentrála je vybavená snímačom oleja, ktorý automaticky zastaví prevádzku motora, ak hladina oleja klesne pod bezpečnú úroveň. Aby sa však predišlo neprijemnostiam spojeným s neočakávaným vypnutím elektrocentrály, hladina oleja by sa mala pravidelne kontrolovať. Hladina oleja by sa mala kontrolovať, keď je motor vypnutý a umiestnený na rovnom povrchu.

a). Odstráňte uzáver plniaceho otvoru oleja s meradlom a utrite meradlo dočista.

b). Zasuňte zátku meradla do plniaceho hrdla oleja, ale zátku nezaskrutkujte. Následne vyberte odmernú zátku a skontrolujte hladinu oleja.

c). Ak je hladina oleja blízko alebo pod značkou minimálnej hladiny, doplňte odporúčaný olej po značku hornej hranice (dolný okraj plniaceho hrdla).

d). Naskrutkujte späť uzáver plniaceho hrdla oleja.

Pozor: olejovú vaňu nepreplňte olejom. Nadmerné množstvo oleja môže spôsobiť: dymenie, ťažkosti pri štartovaní, znečistenie zapaľovacej sviečky, nasýtenie vzduchového filtra olejom. Skontrolujte hladinu paliva, aby ste zabránili zastaveniu zaťaženej elektrocentrály počas prevádzky. Po doplnení paliva dôkladne utiahnite uzáver palivovej nádrže. Komponent, ktorého stav sa musí skontrolovať pred každým spustením, je vzduchový filter. Mal by byť v dobrom stave, suchý a čistý. V závislosti od situácie by sa mal vyčistiť, alebo vymeniť za nový.

1 Otočte palivový ventil (poloha ON). Pred naštartovaním generátora po prvom doplnení paliva, po dlhodobom skladovaní, alebo po úplnom vyhorení paliva pred naštartovaním motora počkajte približne 20 sekúnd.

2 Prepnite spínač motora do polohy "ON". Na spustenie a zahriatie studeného motora je potrebné použiť páku sania. Zľahka potiahnite za rukoväť ťahača, kým nepocítite odpor, potom silno potiahnite. Štartovacie lano sa môže veľmi rýchlo stočiť späť skôr, ako stihnete pustiť rukoväť, čo môže spôsobiť silný ťah smerom k motoru a prispieť tak k zraneniu. Snažte sa zabrániť tomu, aby sa rukoväť štartéra vrátila na miesto a zasiahla motor.

Po zahriatí motora presuňte páku sania do zatvorenej polohy.

3 Uistite sa, že spotrebič, ktorý chcete pripojiť ku generátoru, je vypnutý, a zasuňte zástrčku do zásuvky. Pri nepretržitej prevádzke neprekračujte menovitý výkon generátora.

Neprekračujte prúd v ampéroch určený pre jednotlivé zásuvky.

Ak prijímač začne pracovať neobvykle, zníži sa jeho výkon, alebo sa náhle zastaví, okamžite vypnite zapalovanie motora. Potom prijímač odpojte a preskúmajte príčinu jeho abnormálnej činnosti.

4 Ak chcete v prípade núdze okamžite zastaviť motor, prepnite spínač zapalovania do polohy "OFF". Pri bežnom používaní po vypnutí spotrebičov (bez odberu energie) presuňte páku akcelerátora do najpomalšej polohy, nechajte motor bežať pri tejto rýchlosti ešte asi 2-3 minúty, aby sa ochladil. Potom presuňte spínač zapalovania do polohy "OFF". Odpojte pripojené spotrebiče od elektrickej zásuvky. Ventil palivovej nádrže úplne otočte do polohy "zatvorené" (OFF).

6. Údržba zariadenia

Pred začatím akejkoľvek údržby, alebo opravy sa uistite, že je motor vypnutý. Prístroj musí byť skladovaný na suchom mieste. Elektrocentrála by sa mala skladovať a prepravovať v prevádzkovej polohe, najlepšie na rovnom povrchu. V opačnom prípade môže dôjsť k zaplaveniu zapalovacej sviečky, poškodeniu vzduchového filtra.

Všetky nelakované časti by mali byť ošetrené antikoróznym prostriedkom. Najmä závitky by mali byť namazané, aby sa zabezpečila bezproblémová prevádzka.

Ak nebudete elektrocentrálu používať dlhšie ako mesiac, nenechávajte palivo v palivovej nádrži, pretože jeho kvalita sa odparovaním zhoršuje. Palivo z karburátora by ste mali odstrániť najjednoduchšie tak, že ho vypálite - to znamená, že spustíte elektrocentrálu s prázdnu palivovou nádržou, bez záťaže, až kým sa automaticky nezastaví. Ide o veľmi dôležitý úkon, pretože pretrvávajúce palivo spôsobuje zanášanie karburátora látkami pridanými do paliva, ktoré sa usadzujú počas procesu odparovania.

Používajte olej pre štvortaktný motor. Odporúčané špecifikácie oleja sú 10W30 alebo 15W40. Najvhodnejšie je vyliatť olej ihneď po skončení práce, keď je olej ešte teplý s redšou konzistenciou. Odskrutkujte meradlo oleja v bočnej časti motora, nakloňte generátor na jednu stranu a kvapalinu prelejte do plochej nádoby vhodného objemu. Potom uveďte prístroj do prevádzkovej polohy a zaskrutkujte meradlo. Použitý olej prelejte do fľaše na olej a odneste ho do zariadenia na likvidáciu.

Kontrola stavu vzduchového filtra zahŕňa kontrolu jeho čistoty, priepustnosti a tvaru. Papierový vzduchový filter musí byť suchý. Filter nesmie vykazovať žiadne známky deformácie. Ak je pokrytý jemnou vrstvou nečistôt, treba naň zľahka poklepať o tvrdý povrch alebo, ak máte možnosť, vyfúknuť ho stlačeným vzduchom. Fúkajte zvnútra smerom von. Nečistoty by ste mali utrieť aj z vnútornej strany krytu filtra.

Olejový filter

1. Odskrutkujte krídlovú maticu z krytu filtra a vyberte kryt filtra.
2. Vyberte vzduchový filter z puzdra, umyte puzdro a filter teplou vodou so saponátom, opláchnite a nechajte uschnúť.
3. Ponorte filtračný prvok do oleja, počkajte, kým prebytočný olej vytečie, a po vybratí olej vytlačte.
4. Do nádržky vzduchového filtra nalejte približne 60 cm³ čistého motorového oleja.
5. Nasadte vzduchový filter a všetko spolu utiahnite krídlovou maticou.

Motor nespúšťajte bez nasadeného filtra!

Prevádzka motora bez vzduchového filtra spôsobí jeho veľmi rýchle a úplné opotrebovanie.

Ďalším krokom je kontrola zapaľovacej sviečky. Ak je pokrytá matným povlakom, prasknutá, alebo ste si všimli poškodenie izolátora - zapaľovaciu sviečku je potrebné vymeniť. Na tento účel sa uistite, že je stroj vypnutý. Potom odstráňte koncovku zapaľovacieho kábla a pomocou vhodného kľúča odskrutkujte starú zapaľovaciu sviečku. Po kontrole stavu zapaľovacej sviečky naskrutkujte rovnakú, alebo novú. Nakoniec namontujte rúrku zapaľovacej sviečky.

	Každý deň	Po 20 hodinách, alebo po mesiaci	Po 50 hodinách, alebo každé 3 mesiace	Po 100 hodinách, alebo každých 6 mesiacov	Každých 300hodín, alebo každý rok
Kontrola oleja	X				
Výmena oleja		X		X	
Kontrola vzduchového filtra	X				
Umývanie vzduchového filtra			X		
Odlučovač palivového filtra				umývanie	
Palivový filter				umývanie	
Zapaľovacia sviečka			čistenie	úprava medzery	
Vôľa ventilov					regulácia
Čistenie hlavy valcov					umývanie
Čistenie palivovej nádrže	Každé dva roky, alebo podľa potreby				

Záruka sa vzťahuje na

1. Záruka sa vzťahuje len na poškodenia vyplývajúce zo skrytých výrobných, alebo materiálových chýb.

Záruka sa nevzťahuje na

- nastavenie, čistenie, mazanie,
- poškodenie v dôsledku nesprávneho používania, údržby, alebo skladovania,
- mechanické, tepelné a chemické poškodenie spôsobené vonkajšími silami a faktormi,
- škoda vyplývajúca z už existujúcej, neohlásenej chyby, ktorá nebola odstránená v dôsledku nebanlivosti kupujúceho,
- škody spôsobené vlastnou montážou nesprávnych dielov, alebo príslušenstva, použitím nevhodných mazív, olejov a konzervačných látok,
- nástroje používané na ziskové účely v priemysle, alebo remeslách,
- poistky, batérie, držiaky nástrojov, uhlíkové kefy, žiarovky a brúsne kotúče.

Záruka zaniká v prípade

- že špecializované servisné stredisko zistilo neoprávnenú úpravu, alebo konštrukčnú zmenu,
- neoprávnený zásah do spotrebiča zistí špecializované servisné stredisko,

Používateľ je povinný:

- nepoužívať chybný výrobok,
- dodanie kompletného výrobku na opravu vrátane príslušenstva a dokumentov,
- dodanie stroja so spaľovacím motorom, bez paliva v nádrži a bez motorového oleja, inak tovar nebude servisom Notig Tools prijatý
- dodanie spotrebiča bez vymeniteľnej zásobnej nádoby na plyn, alebo vyprázdnenie plynu v prípade spotrebiča vybaveného nevymeniteľnou nádobou.